

# Memórias

António M. G. Pinheiro

Universidade da Beira Interior

Covilhã - Portugal

`pinheiro@ubi.pt`

16 de Maio de 2007

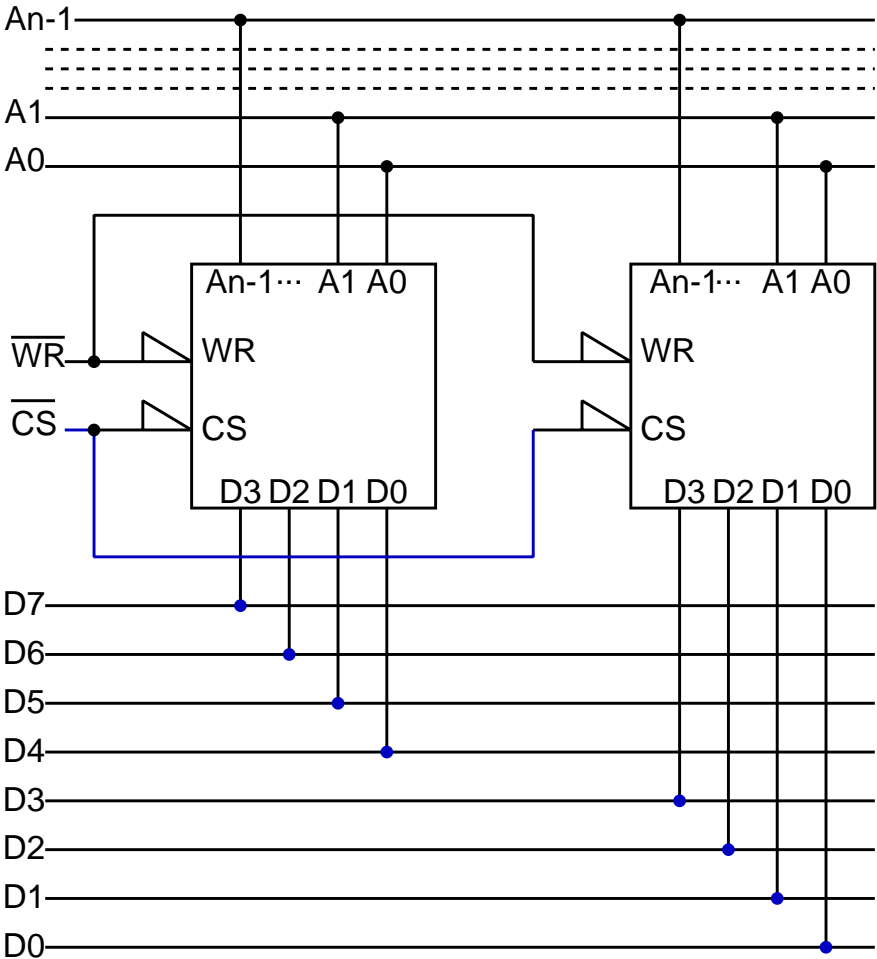
## Memórias

### LIGAÇÃO DE MEMÓRIAS EM PARALELO

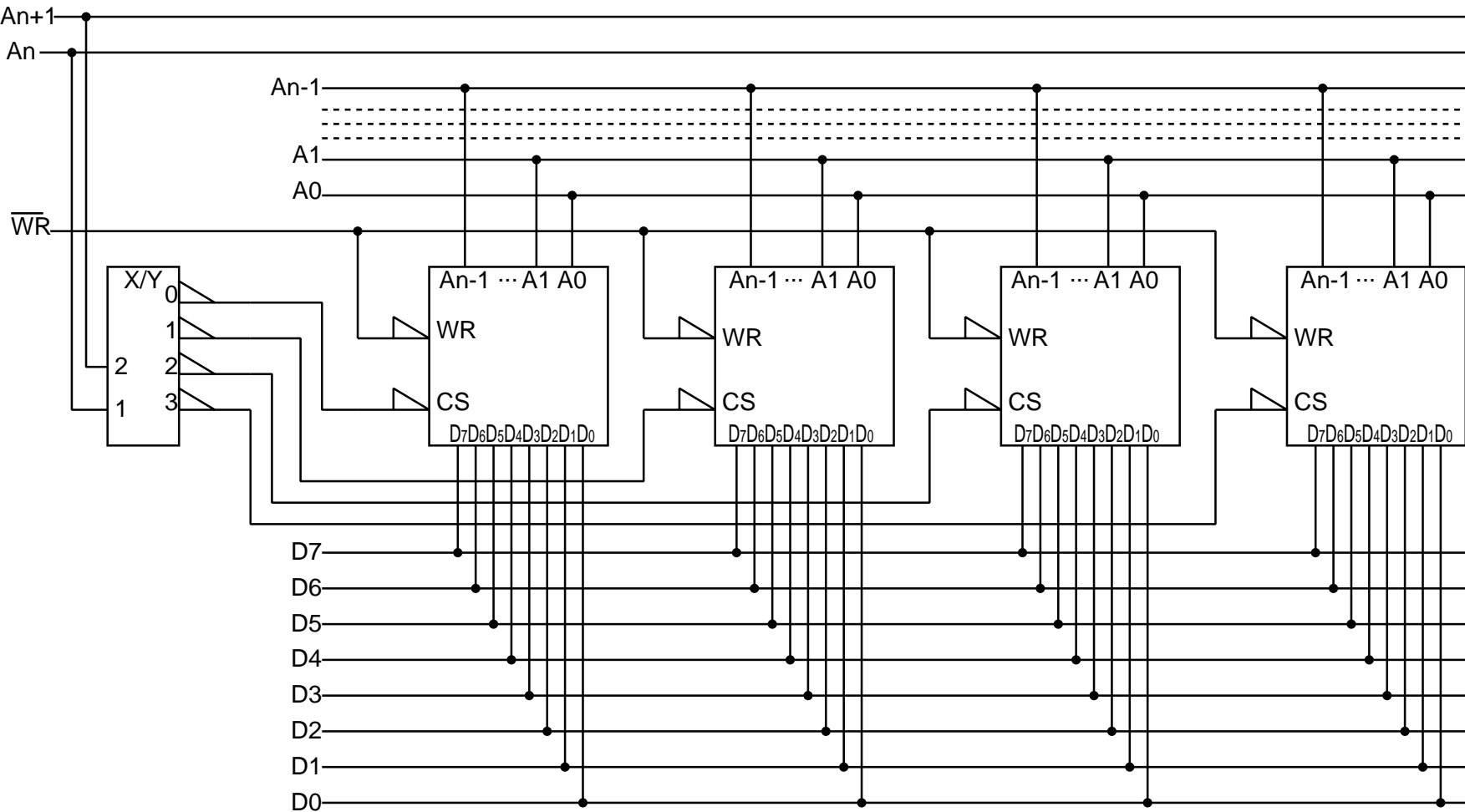
- AUMENTAR A DIMENSÃO DA PALAVRA
- AUMENTAR O NÚMERO DE PALAVRAS



**Aumentar a Dimensão da Palavra (4→8 bits)**

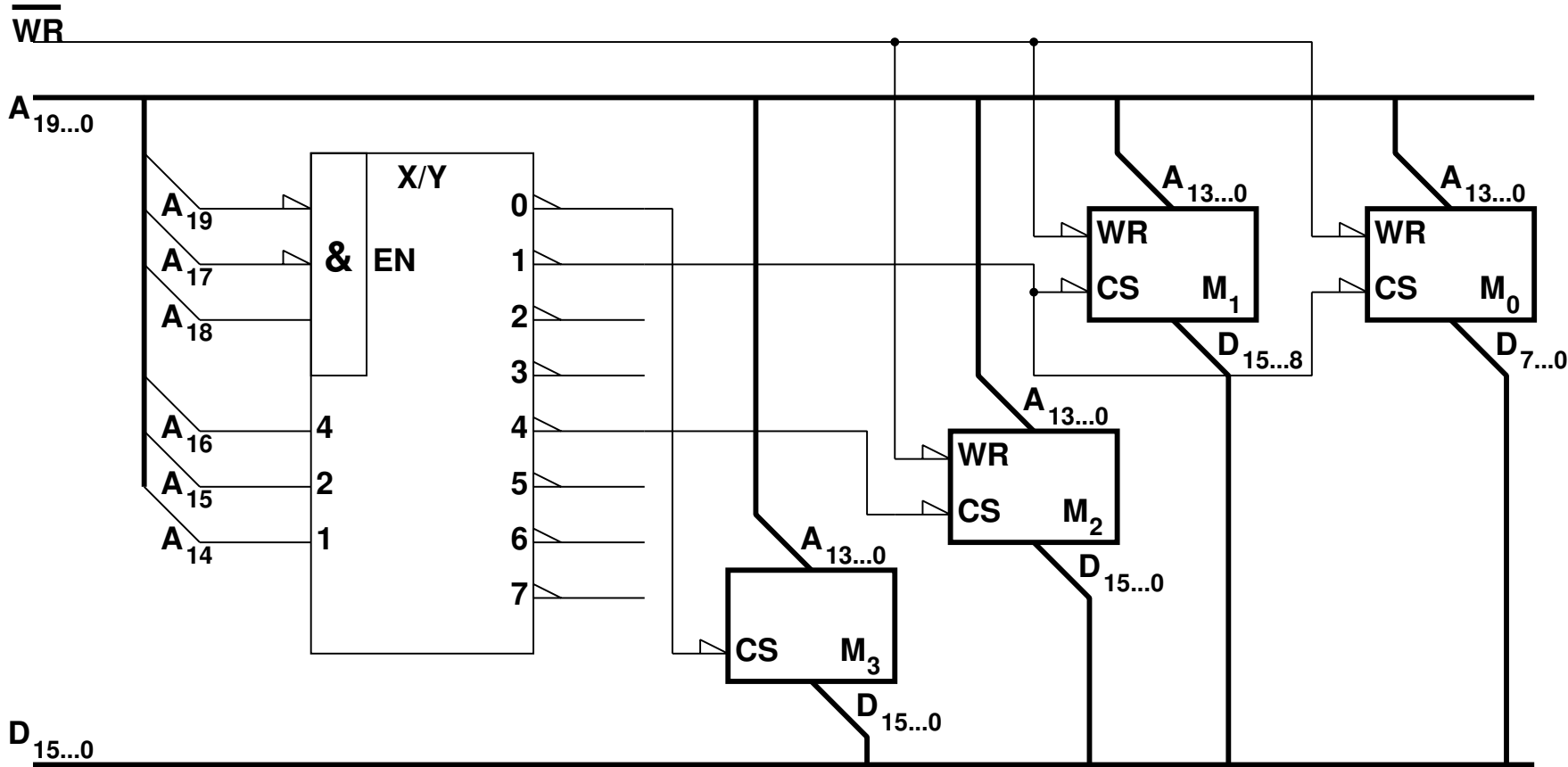


**Aumentar o Número de Palavras ( $2^n \rightarrow 2^{n+2}$  palavras)**



# Exemplo 1

QUAIS OS ENDEREÇOS OCUPADOS PELOS CIRCUITOS DE MEMÓRIA?



## **Exemplo 2**

CONSIDERANDO QUE TEM 8 CIRCUITOS DE RAM'S DE 2 KBYTE, PROJECTE UM CIRCUITO QUE IMPLEMENTE 8 KWORDS DE MEMÓRIA RAM COLOCADAS A PARTIR DA POSIÇÃO DE MEMÓRIA 0C000H NUM SISTEMA COM BARRAMENTOS DE DADOS E DE ENDEREÇOS DE 16 BITS.

