

Circuitos Sequenciais MSI

António M. G. Pinheiro

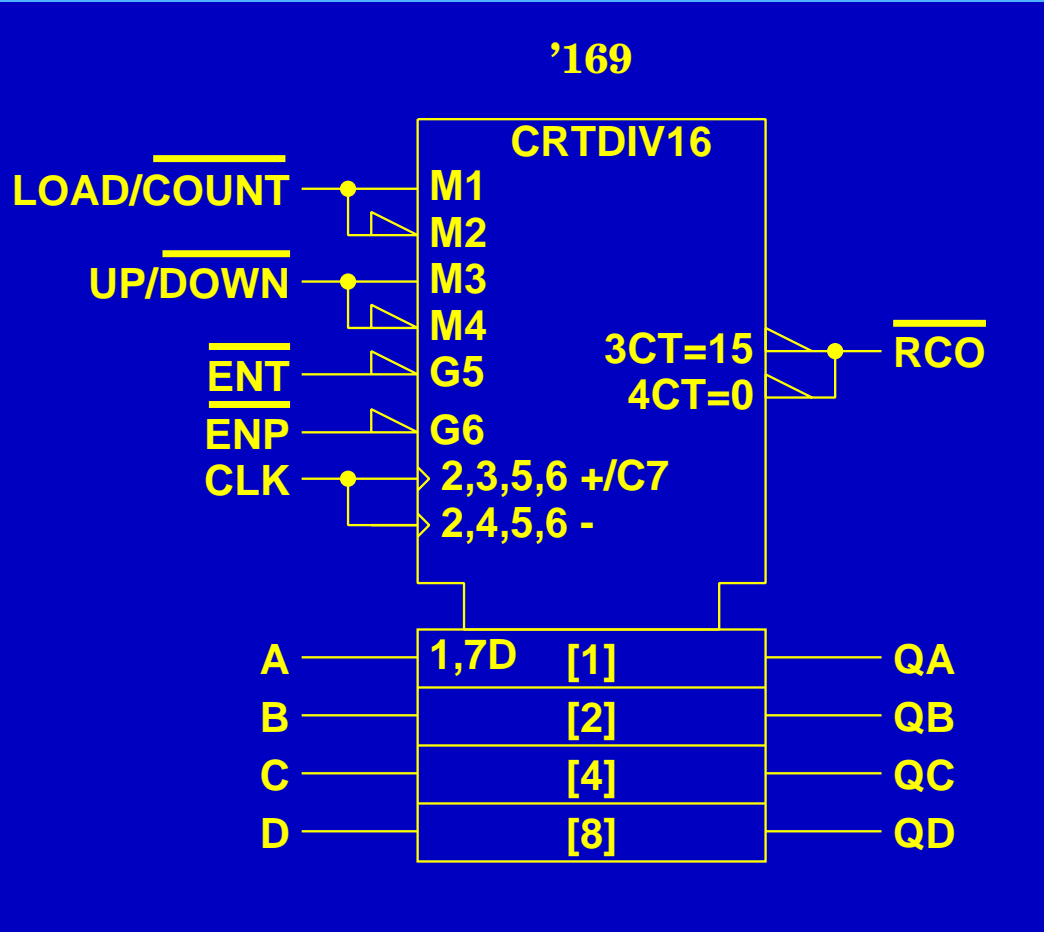
Universidade da Beira Interior

Covilhã - Portugal

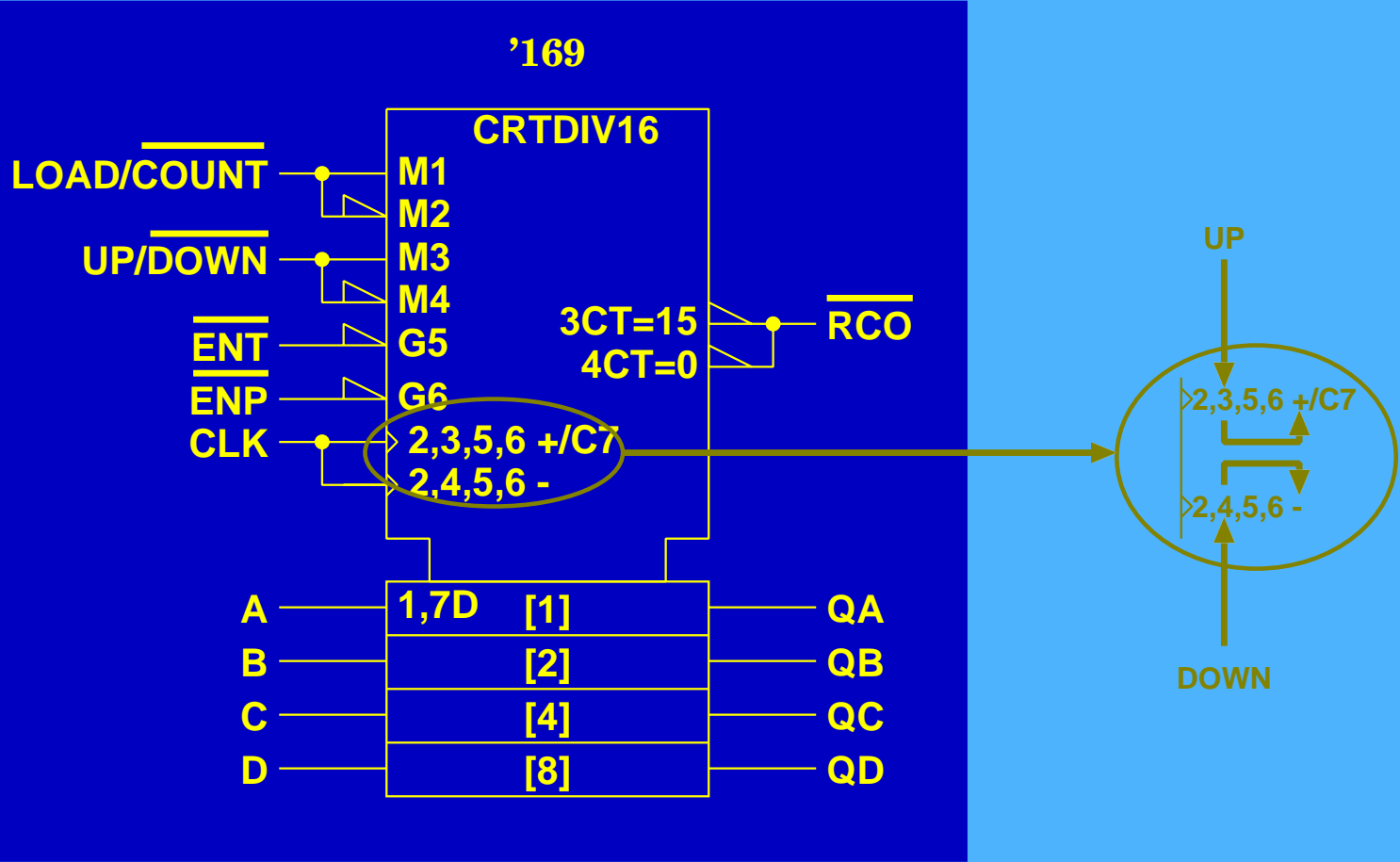
`pinheiro@ubi.pt`

10 de Maio de 2007

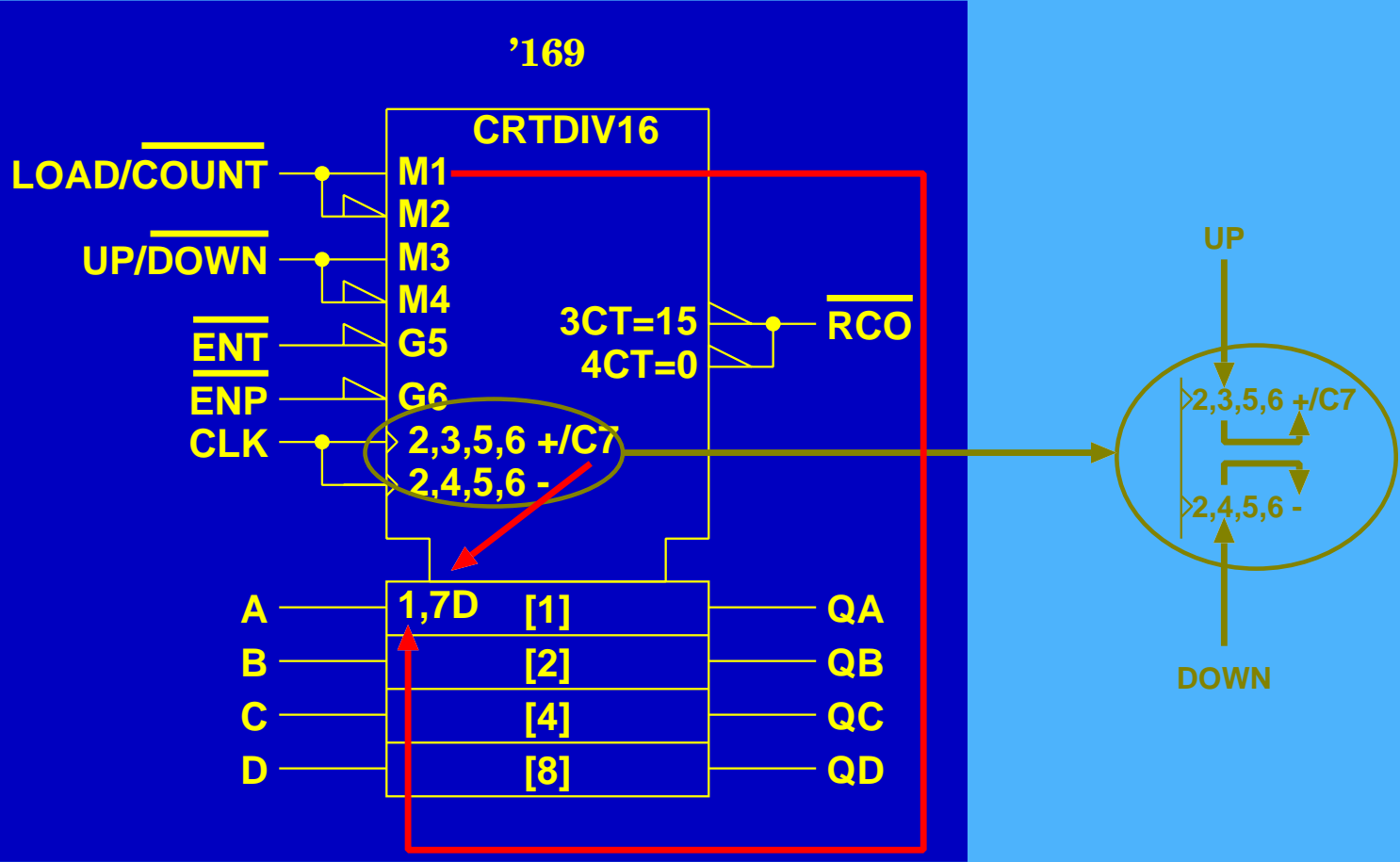
Contadores



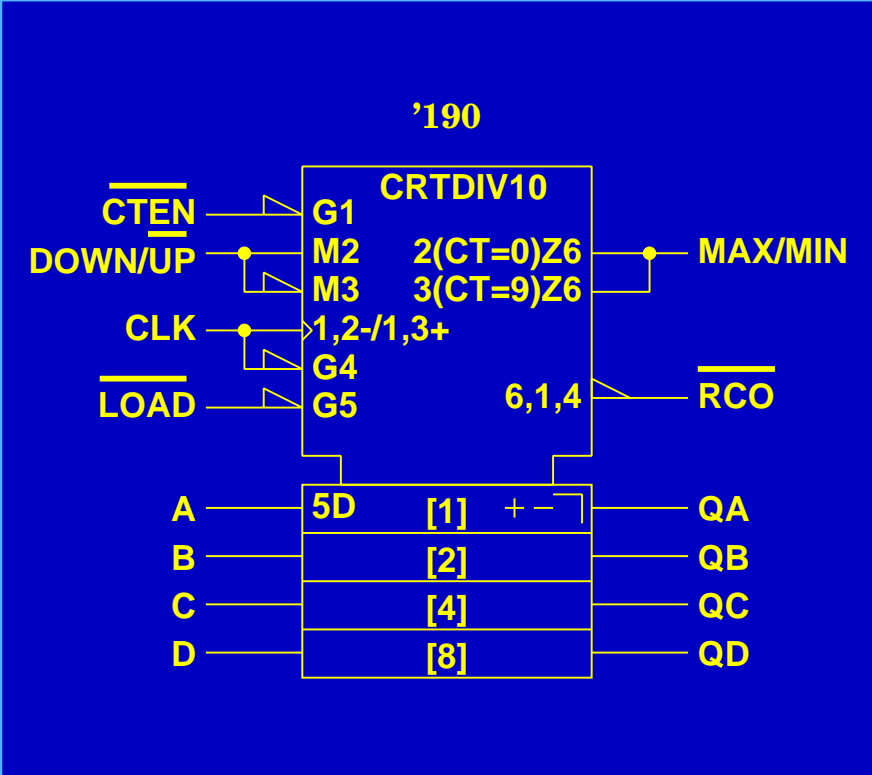
Contadores



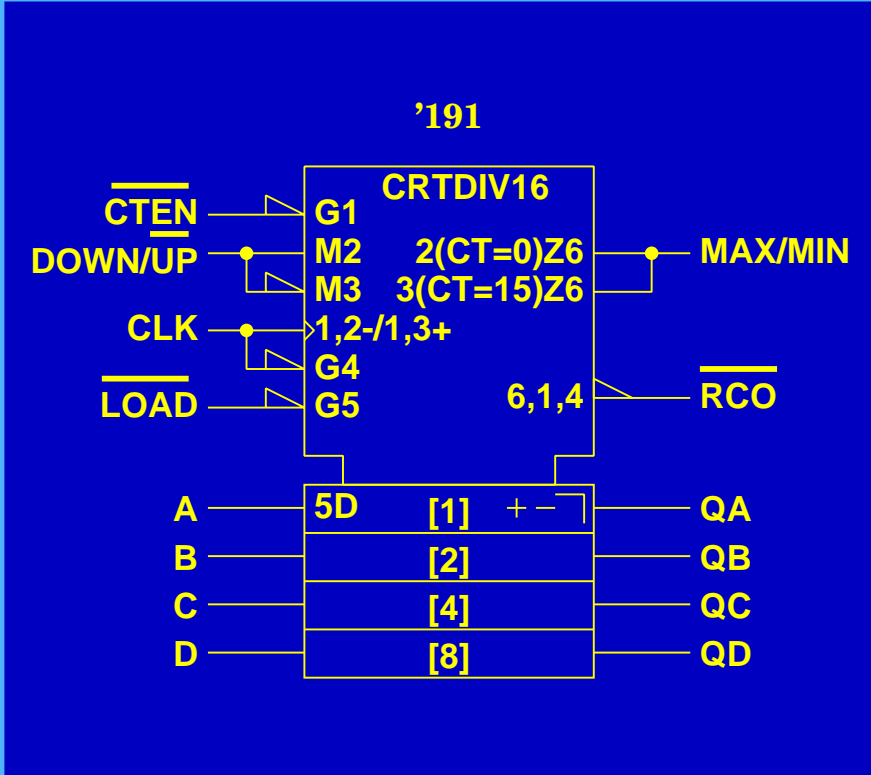
Contadores



Contadores



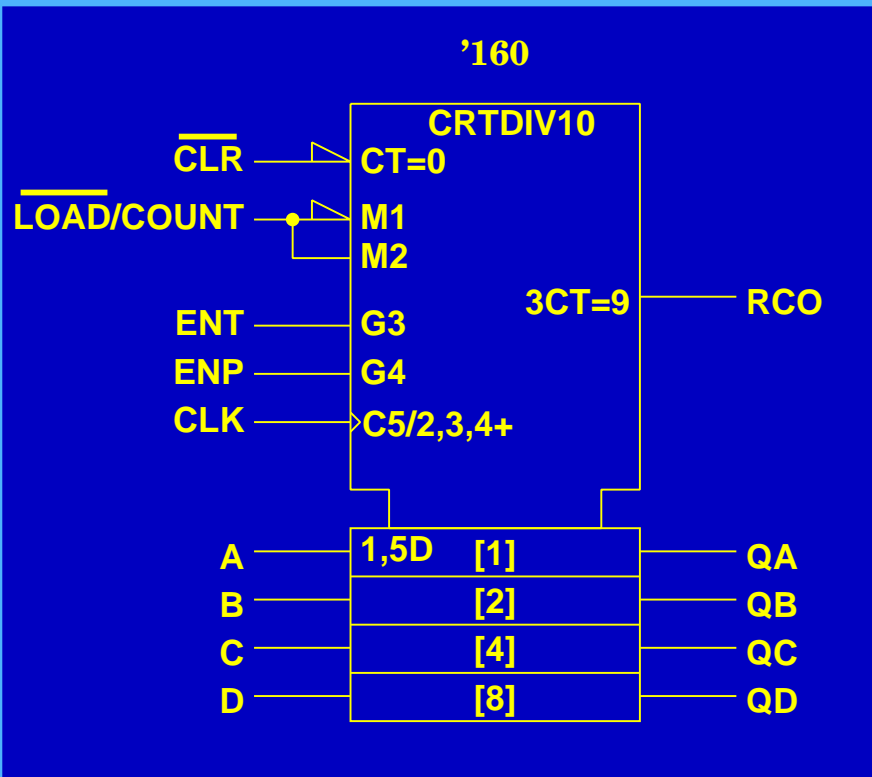
BCD



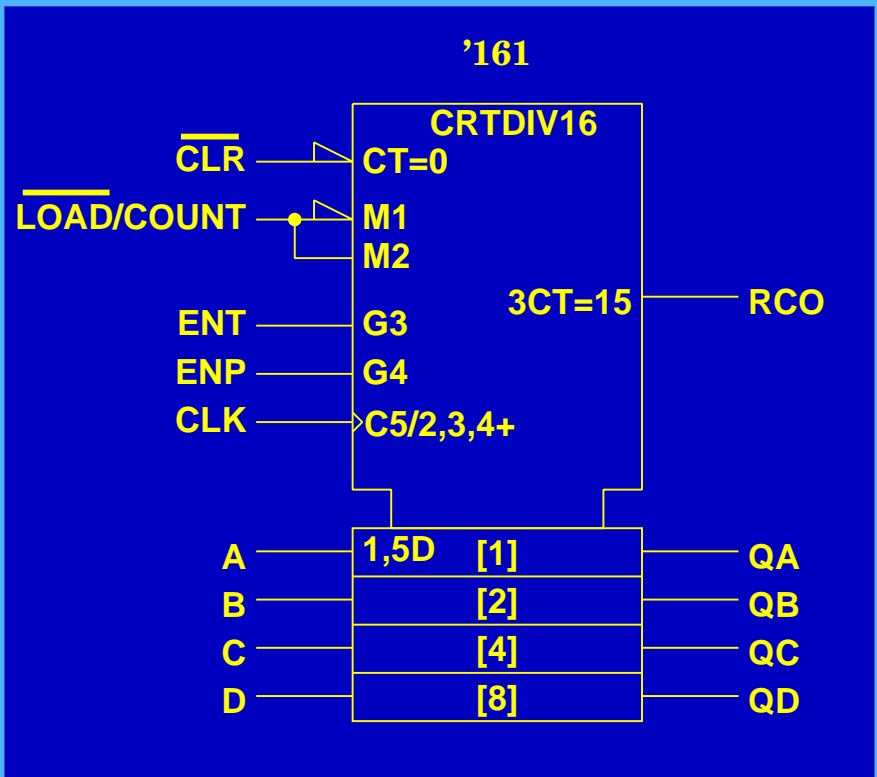
BINÁRIO



Contadores



BCD

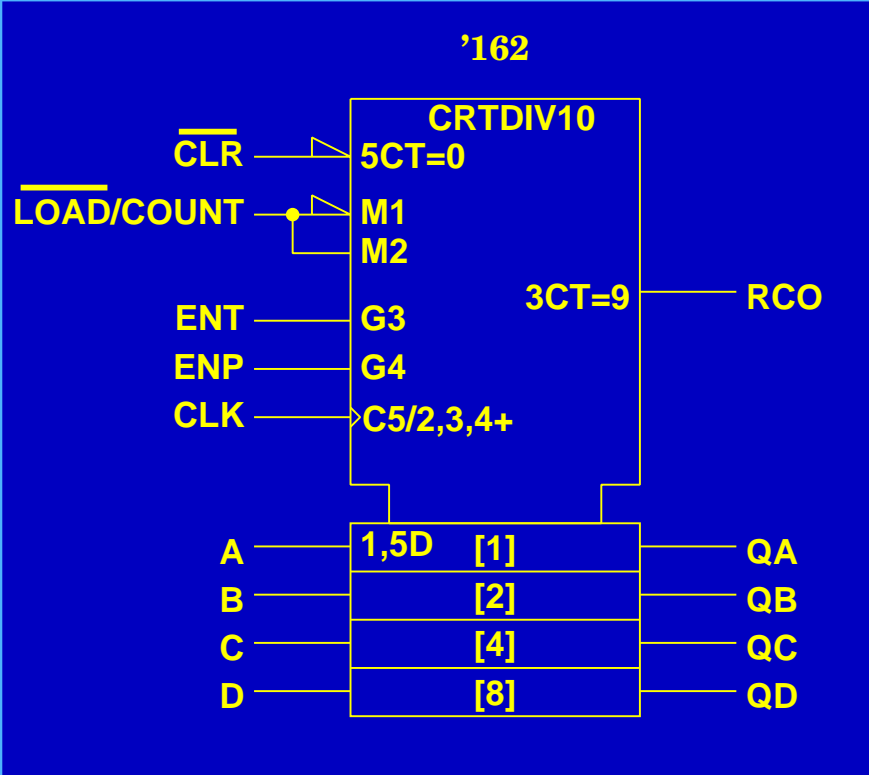


BINÁRIO

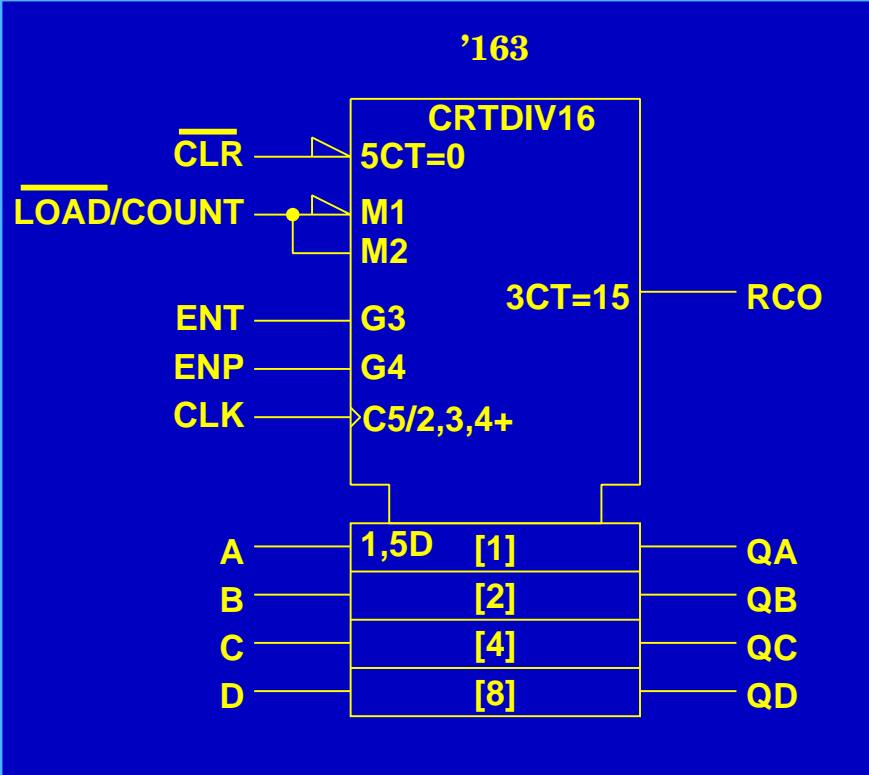
“Reset” Assíncrono



Contadores



BCD

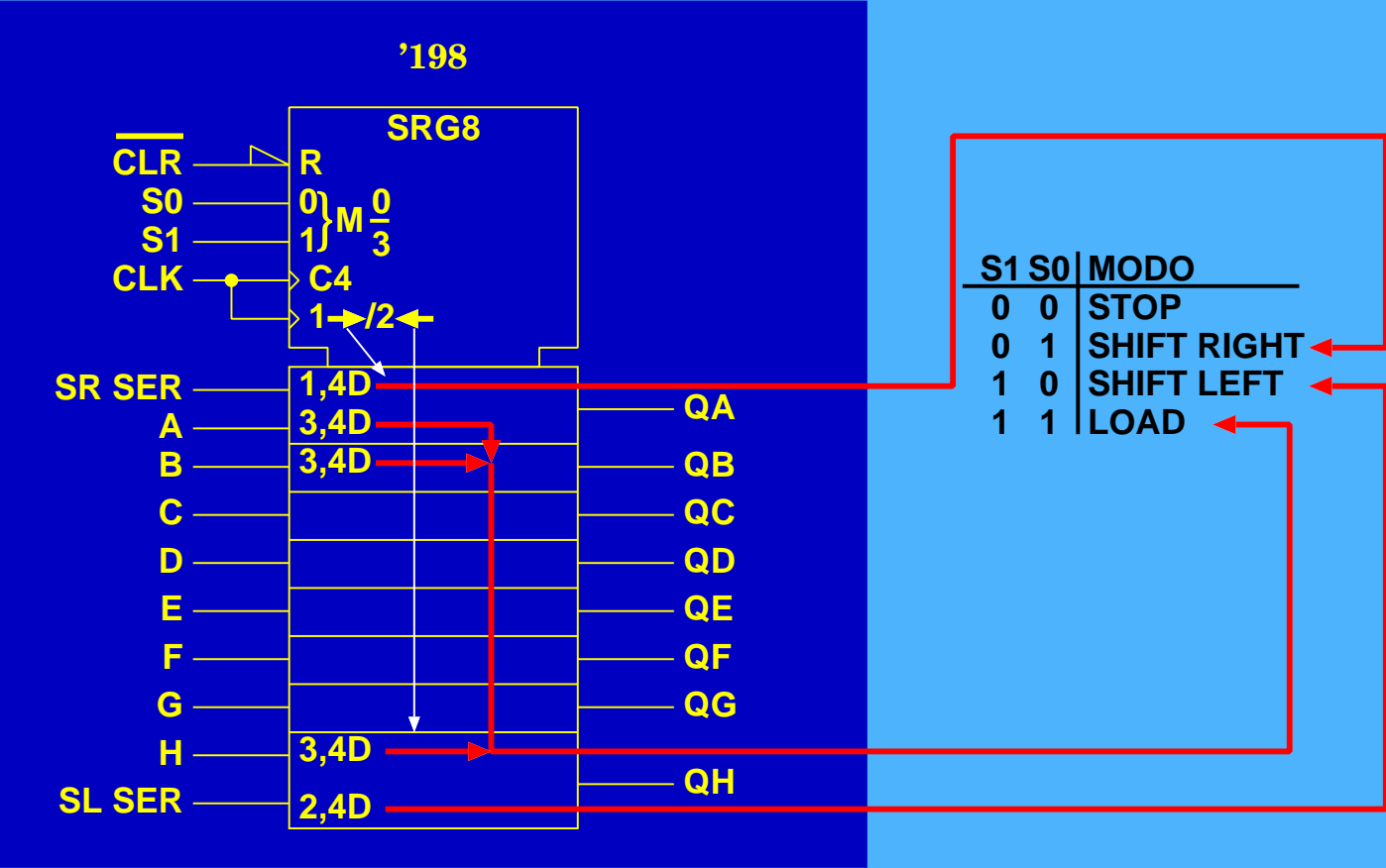


Binário

“Reset” Síncrono



Registos de Deslocamento



Registos de Deslocamento

